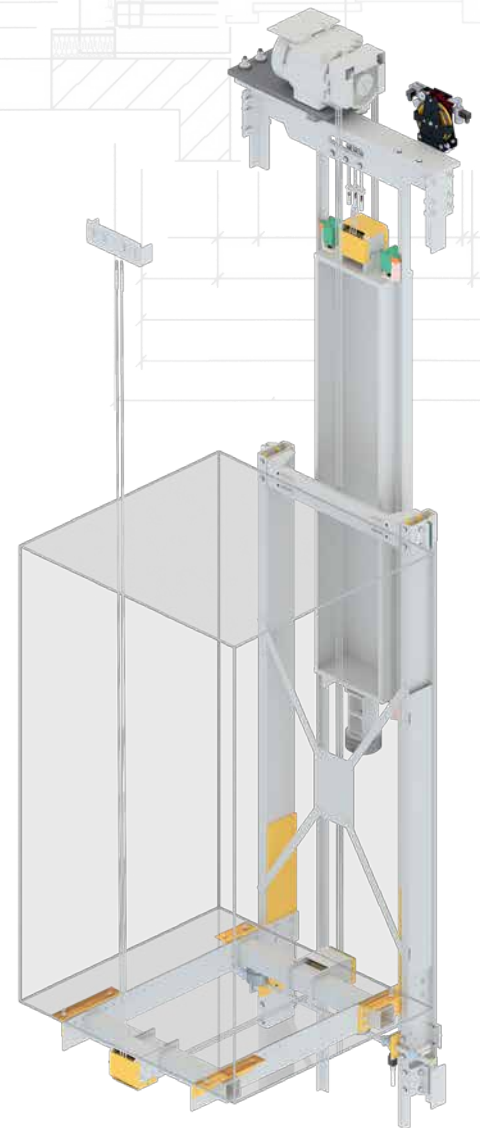


TEPPER AUFZÜGE

SOLUTION *flex*

DIESER AUFZUG PASST SICH IHREN WÜNSCHEN AN



Der flexible Aufzug:

Ohne konventionellen Schachtkopf oder Schachtgrube und mit Fahrkorbabmessungen im 10 mm-Raster passt sich der **Solution flex** nahezu jeder Gebäudesituation an. Dabei machen unbegrenzte Gestaltungsmöglichkeiten jeden **Solution flex** zu einem Unikat.

Tepper Aufzüge verwendet frei am Markt verfügbare Komponenten.

TEPPER

PRODUKT

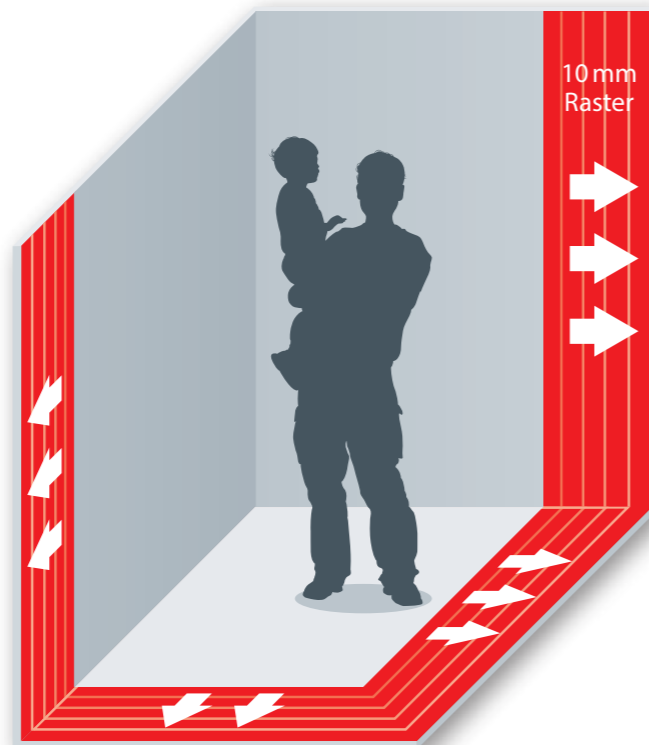


Der **Solution flex** ist maschinenraumlos konzipiert und verfügt über einen frequenzgeregelten, getriebelosen Treibscheibenantrieb, der im Schachtkopf angeordnet ist. Die Steuerung fährt mit!

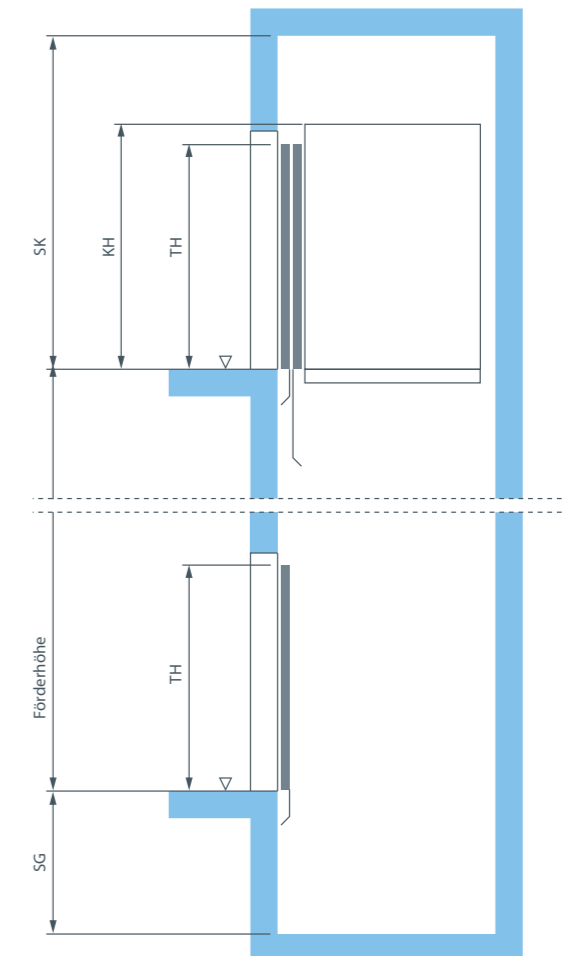
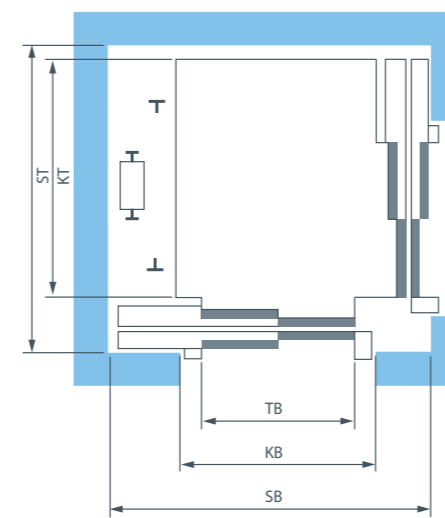
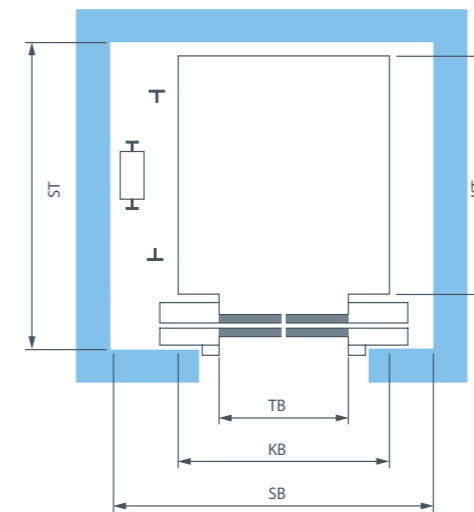
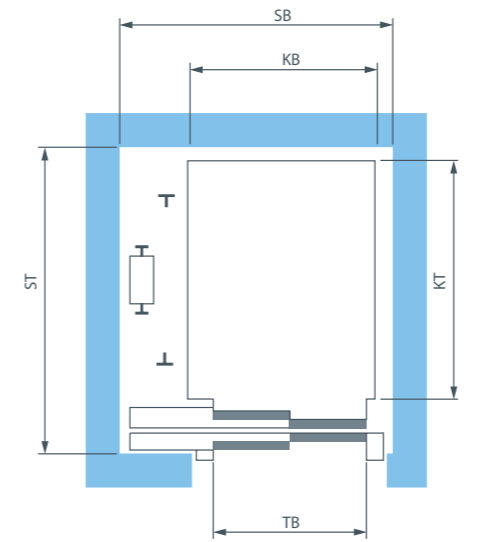
Die Bedieneinheit der Steuerung befindet sich im Türrahmen der untersten Schachttür.

Die Kraftübertragung erfolgt herkömmlich mittels Tragseilen.

Die Tragfähigkeit reicht von 320 kg bis 1.050 kg, entsprechend 4 bis 14 Personen, bei einer Fahrgeschwindigkeit von bis zu 1,60 m/s.



PLANUNG



Tragfähigkeiten	320 kg	450 kg	630 kg	800 kg	1000 kg
Kabinenbreite KB	800	1000	1100	1200	1100
Kabinentiefe KT	1000	1250	1400	1500	2100
Türbreite TB	700	800	900	900	900
Schachtbreite SB einseitig öffnende Tür	1330	1530	1630	1730	1630
Schachtbreite SB beidseitig öffnende Tür	1620	1800	1940	1980	1940
Schachttiefe ST (einseitiger Zugang)	1380	1630	1780	1880	2480
Schachttiefe ST (gegenüberliegende Zugänge*)	1600	1850	2000	2100	2700
Schachtkopfhöhe SK	min. 2600				
Schachtgrubentiefe SG	min. 400				

* in der Planung nicht dargestellt

Schachtabmessung für Übereck-Zuladung auf Anfrage

